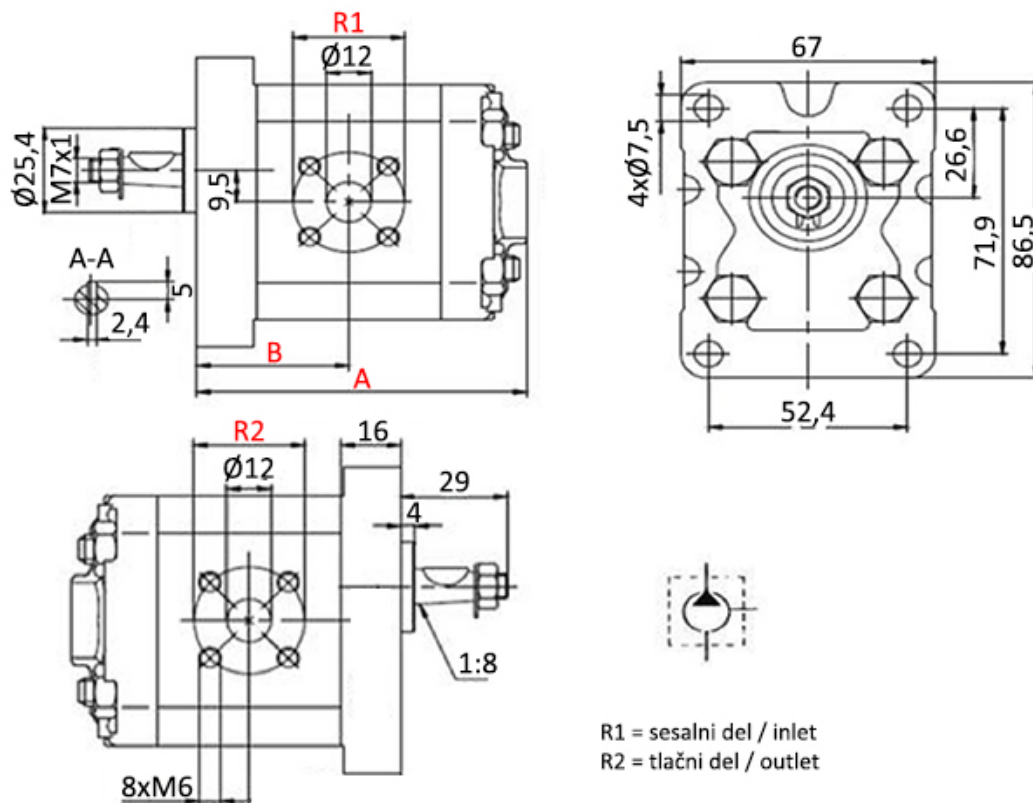


1.) GR. 1 – PRIROBNICA / FLANGE

2.) GR. 1 – NAVOJ / THREAD

[mm]

1.)



R1 = sesalni del / inlet  
R2 = tlačni del / outlet

GR.1 DESNA - PRIROBNICA / GR.1 RIGH ROTATION FLANGE

Šifra / Code	Pretok / Flow [cc]	Maks. vrtljaji / R.P.M. [rpm]	Maks. konst. tlak / Max const. pressure [bar]	Maks. tlak / Max peak pressure [bar]	Ø Sesalni priključek / Aspiration R1 [mm]	Ø Tlačni priključek / Pressure R2 [mm]	A [mm]	B [mm]
11324	1,6	6000	250	300	30	30	78	35
10647	2,7						81	37
10648	3,7						85	39
10649	4,8	4000	200	250	30	30	89	41
10650	5,8	3500					93	43
10651	6,3	2900					95	44
11604	8,0	2100					101	47

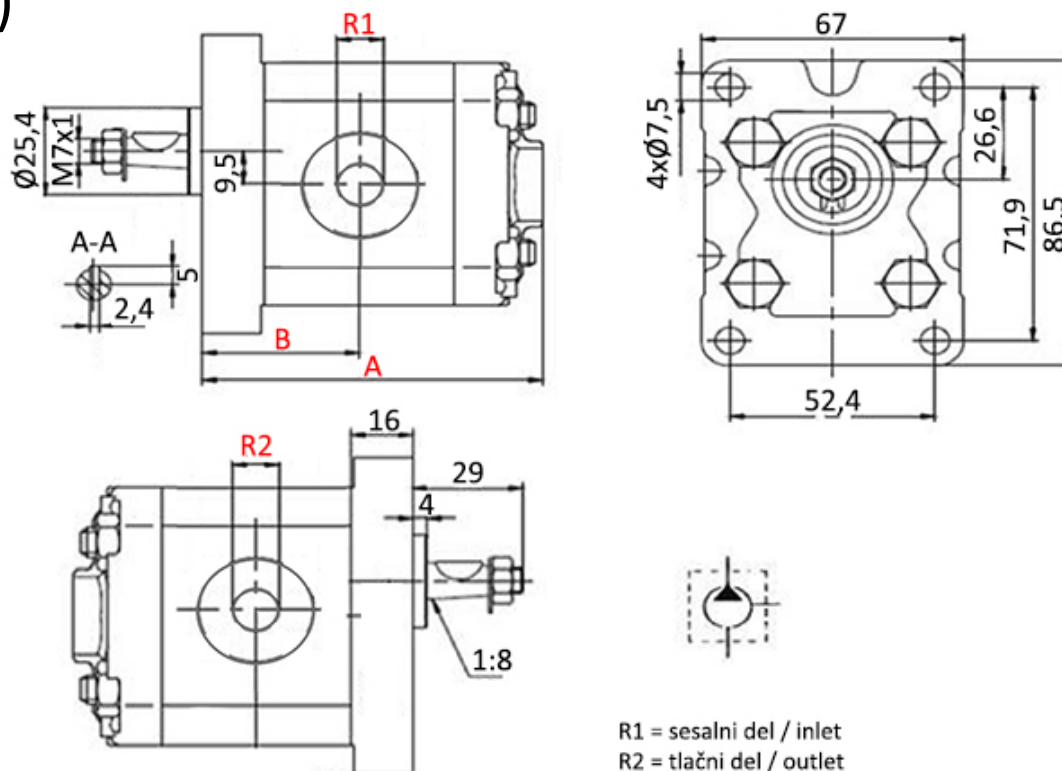
GR.1 LEVA - PRIROBNICA / GR.1 LEFT ROTATION FLANGE

Šifra / Code	Pretok / Flow [cc]	Maks. vrtljaji / R.P.M. [rpm]	Maks. konst. tlak / Max const. pressure [bar]	Maks. tlak / Max peak pressure [bar]	Ø Sesalni priključek / Aspiration R1 [mm]	Ø Tlačni priključek / Pressure R2 [mm]	A [mm]	B [mm]
11325	1,6	6000	250	300	30	30	78	35
10642	2,7						81	37
10643	3,7						85	39
10644	4,8	4000	200	250	30	30	89	41
10645	5,8	3500					93	43
10646	6,3	2900					95	44
11603	8,0	2100					101	47

## 2.) GR. 1 – NAVOJ / THREAD

[mm]

2.)



R1 = sesalni del / inlet  
R2 = tlačni del / outlet

### GR.1 DESNA - NAVOJ / GR.1 RIGHT ROTATION THREAD

Šifra / Code	Pretok / Flow [cc]	Maks. vrtljaji / R.P.M. [rpm]	Maks. konst. tlak / Max const. pressure [bar]	Maks. tlak / Max peak pressure [bar]	Ø Sesalni priključek / Aspiration R1 ["]	Ø Tlačni priključek / Pressure R2 ["]	A [mm]	B [mm]
11596	1,6	6000	250	300	3/8"	3/8"	78	35
11597	2,7						81	37
11598	3,7	4500	200	250	1/2"	3/8"	85	39
11599	4,8	4000					89	41
11600	5,8	3500	200	250	1/2"	3/8"	93	43
11601	6,3	2900					97	45
11602	8,0	2100					101	47

### GR.1 LEVA - NAVOJ / GR.1 LEFT ROTATION THREAD

Šifra / Code	Pretok / Flow [cc]	Maks. vrtljaji / R.P.M. [rpm]	Maks. konst. tlak / Max const. pressure [bar]	Maks. tlak / Max peak pressure [bar]	Ø Sesalni priključek / Aspiration R1 ["]	Ø Tlačni priključek / Pressure R2 ["]	A [mm]	B [mm]
11590	1,6	6000	250	300	3/8"	3/8"	78	35
11591	2,7						81	37
11592	3,7	4500	200	250	1/2"	3/8"	85	39
11593	4,8	4000					89	41
11594	5,8	3500	200	250	1/2"	3/8"	93	43
10491	6,3	2900					97	45
11595	8,0	2100					101	47